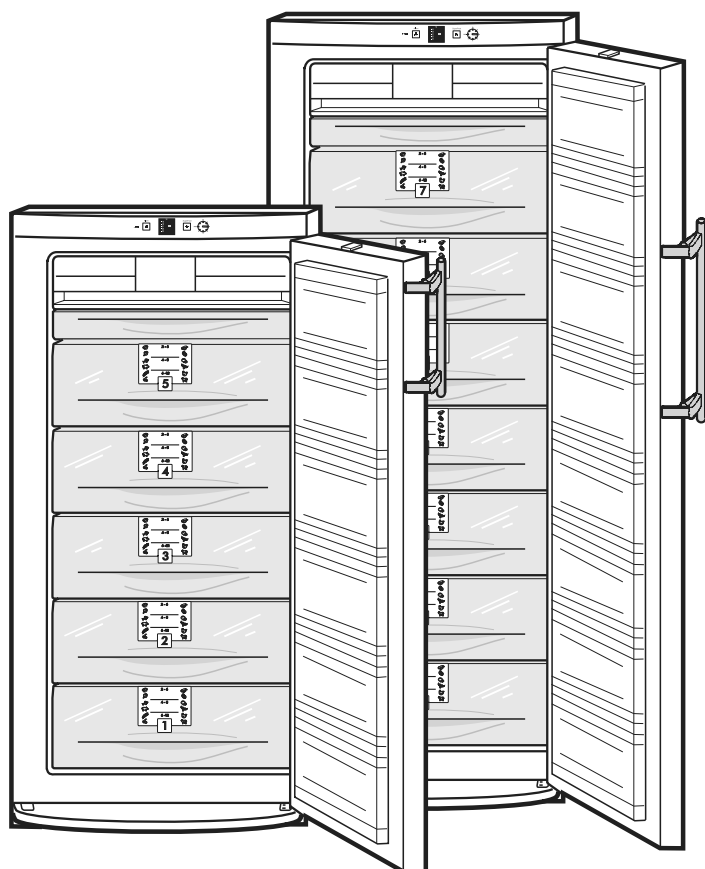


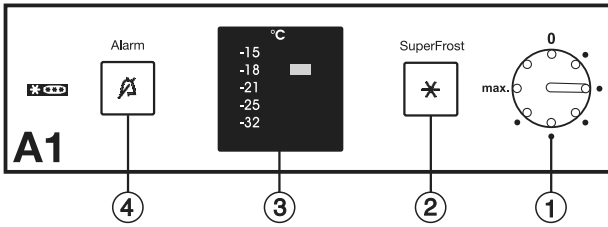
Инструкция по эксплуатации

морозильной камеры No-Frost с электронным управлением



GN/GNes..3

LIEBHERR
Искусство сохранять свежесть



Панель управления

рис. A1

- (1) Регулятор включения/выключения и установки температуры
- (2) Кнопка «SuperFrost» [Ускоренное замораживание], светящийся индикатор = режим активирован.
- (3) Индикатор температуры
- (4) Кнопка «Alarm» [Предупреждение] для отключения звукового сигнала, индикатор максимальной температуры

Регулятор температуры (1)

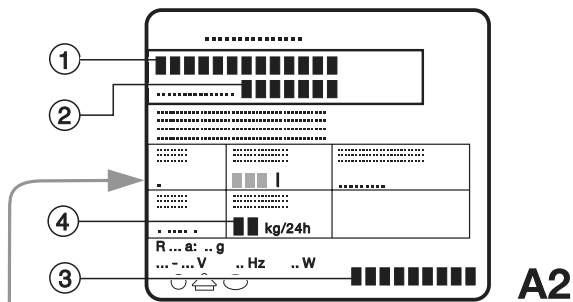
Положение 1 = высокая max. = низкая

- Рекомендуемое значение температуры: -18°C

Режим SuperFrost

Для ускоренного замораживания продуктов.

- Кратковременно нажмите кнопку «SuperFrost» [Ускоренное замораживание] (2), чтобы засветился индикатор.
- Активируйте режим за 6-24 часа до помещения продуктов в морозильник.
- Поместите свежие продукты в выдвижные контейнеры.
- Режим SuperFrost отключается **автоматически** примерно через 65 часов.



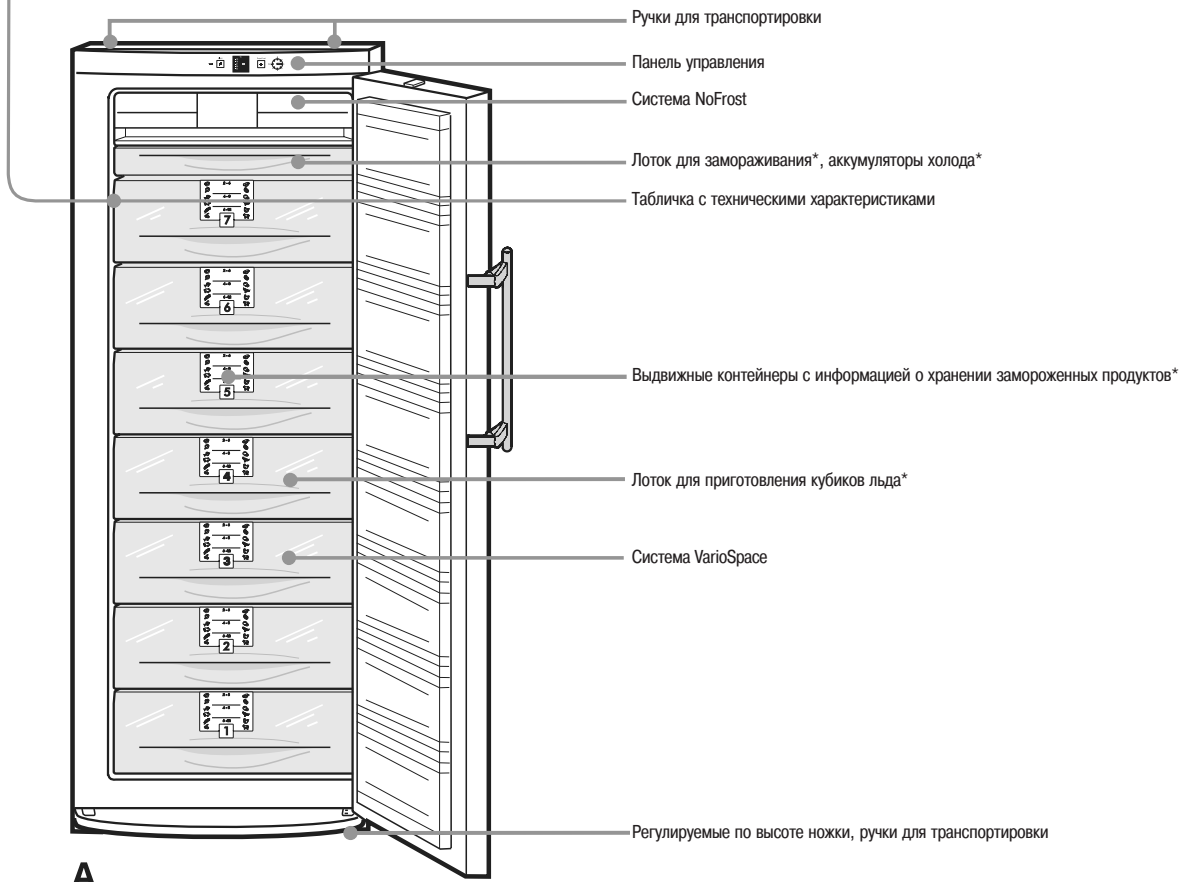
Табличка с техническими характеристиками

рис. A2

- (1) Модель морозильника
- (2) Сервисный номер
- (3) Серийный номер
- (4) Масса продуктов в кг, замораживаемых за 24 часа

Описание модели и принадлежностей

рис. A



*Наличие в зависимости от модели и комплектации

Поздравляем Вас с приобретением нового морозильника. Выбрав данное изделие, Вы приобрели все преимущества самых современных технологий в области охлаждения, которые гарантируют Вам отличное качество, длительную исправную работу и высокую надежность.

Приобретенный Вами морозильник наделен такими функциональными возможностями, которые делают пользование им максимально удобным изо дня в день.

В конструкции морозильника применяются материалы, пригодные для вторичной переработки; его производство основано на технологических процессах, не загрязняющих окружающую среду. Таким образом, мы вместе с Вами вносим активный вклад в охрану окружающей среды.

Для ознакомления со всеми возможностями нового морозильника внимательно прочтите данную инструкцию по эксплуатации.

Сохраните инструкцию по эксплуатации для последующих обращений, а в случае передачи морозильника другому владельцу, передайте инструкцию вместе с ним.
Данная инструкция относится к нескольким моделям, поэтому могут встречаться незначительные расхождения описания с конструкцией конкретной модели.

Содержание

Указания по эксплуатации	Страница
Описание	1
Содержание, Правила безопасности	2
Рекомендации по снижению потребления электроэнергии	2
Указания по обеспечению безопасности и предупреждения	3
Как правильно избавиться от отслужившего свой срок морозильника	3
Указания по установке	3
Панель управления	4
Подключение к электросети	4
Включение и выключение морозильника	4
Установка температуры	4
Индикатор температуры	4
Предупреждающий звуковой сигнал	4
Режим SuperFrost	5
Указания по замораживанию и хранению продуктов	5
Оборудование	6
Информация о хранении замороженных продуктов	6
Лоток для замораживания	6
Аккумуляторы холода	6
Приготовление кубиков льда	6
Система VarioSpace*	6
Чистка	7
Нахождение и устранение неисправностей	7
Сервисное обслуживание и табличка с техническими характеристиками	7
Указания по установке и модернизации	
Габаритные размеры	8
Изменение стороны расположения петель дверцы	8

Правила безопасности

- Морозильник предназначен для охлаждения, замораживания и хранения продуктов питания, а также для приготовления кубиков льда. Он рассчитан на эксплуатацию в бытовых условиях. При эксплуатации морозильника в промышленных условиях соблюдайте соответствующие правила по эксплуатации.
- Морозильник предназначен для работы в том диапазоне температур окружающего воздуха, который определяется климатическим классом. Температура окружающей среды не должна выходить за пределы допустимого диапазона. Климатический класс Вашего морозильника указан на табличке с техническими характеристиками. Он имеет одно из следующих значений:

Климатический класс	Пределы допустимой температуры окружающей среды
SN, N	до +32°C
ST	до +38°C
T	до +43°C

- Безупречная работа морозильника гарантируется при температуре окружающей среды не ниже +5°C.
- Холодильный контур проверен на отсутствие утечек хладагента.
- Изделие соответствует действующим правилам обеспечения безопасности и директивам Европейского экономического сообщества 73/23/ЕЕС и 89/336/ЕЕС.

Рекомендации по снижению потребления электроэнергии

- Вокруг морозильника должно быть свободное пространство, достаточное для вентиляции и беспрепятственного выхода воздуха.
- Не оставляйте дверцу морозильника открытой длительное время.
- Сортируйте продукты питания перед их размещением в морозильнике. Не превышайте указанные сроки хранения продуктов.
- Храните продукты в морозильной камере в упакованном виде, чтобы предотвратить образование слоя инея.
- Перед помещением горячих блюд в морозильник дайте им остыть до комнатной температуры.
- Размораживайте замороженные продукты в холодильной камере.
- Производите размораживание морозильной камеры при образовании в ней слоя инея. Это улучшит передачу холода и уменьшит потребление электроэнергии.
- В случае неисправности держите дверцы морозильника закрытыми. Это замедлит нагрев находящихся внутри продуктов и позволит дольше сохранить качество замороженных продуктов.

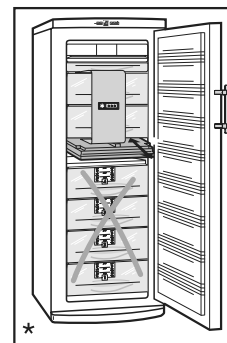
Энергосберегающая пластина Vario для использования части морозильника

может быть приобретена у поставщика в качестве дополнительного оборудования.

Если Вам необходимо разместить на хранение в морозильнике небольшое количество продуктов, Вы можете уменьшить потребление энергии до 50% при помощи энергосберегающей пластины Vario.

- При необходимости Вы можете отключить 1, 2, 3 и, в зависимости от модели морозильника, до 5 выдвижных контейнеров. Для охлаждения необходимо минимум 2 выдвижных контейнера.

Более подробную информацию см. в инструкции к энергосберегающей пластине Vario.



Указания по обеспечению безопасности и предупреждения

Как правильно избавиться от отслужившего свой срок морозильника

Упаковка морозильника предназначена для защиты морозильника и отдельных компонентов от повреждений при транспортировке и изготовлена из материалов, пригодных для вторичной переработки:



- Гофрированный картон/картон
- Прессованные детали из вспененного полистирола, не содержащего веществ, разрушающих озоновый слой
- Полистиленовые пакеты и листы
- Полипропиленовые ленты
- Сдайте упаковочные материалы в ближайший пункт приема вторичного сырья, с тем чтобы их можно было по мере необходимости переработать или использовать повторно.

Отслужившее свой срок изделие:

Отслужившее свой срок изделие содержит материалы, пригодные для вторичной переработки, поэтому не следует его просто выбрасывать вместе с бытовым мусором или отправлять на свалку крупногабаритных вещей.

Отслужившее свой срок изделие нужно сразу сделать непригодным для использования. Для этого извлеките шнур питания из розетки и обрежьте его.



Снимите с устройства замок с пружинной защелкой, чтобы дети не могли закрыться внутри морозильника.

- Перед отправкой отслужившего свой срок устройства на утилизацию убедитесь, что холодильный контур не поврежден. Этим Вы предотвратите неконтролируемую утечку хладагента и моторного масла.
- Информация об используемом хладагенте указана на табличке с техническими характеристиками. В качестве теплоизолирующего материала используется полиуретан с пентаном.
- Информацию о времени и месте приема отслуживших свой срок бытовых электроприборов можно получить у работников жилищно-коммунального хозяйства Вашего района.

Меры технической безопасности

- Для предотвращения получения травм и повреждений устройства транспортировку и установку должны производить не менее двух человек.
- Используемый хладагент R 600a не загрязняет окружающую среду, но является легковоспламеняющимся веществом.
- Не допускайте повреждения холодильного контура. Хладагент при вытекании может воспламениться, а при попадании в глаза - повредить зрение.
- В случае утечки хладагента удалите на безопасное расстояние легковоспламеняющиеся предметы, отключите морозильник от сети и хорошо проветрите помещение.
- При обнаружении наружных повреждений обратитесь к поставщику, прежде чем включить холодильник в сеть электропитания.
- Для обеспечения безопасной эксплуатации морозильника убедитесь, что он установлен и подключен к электросети в полном соответствии с данной инструкцией.
- При обнаружении какой-либо неисправности отключите морозильник от электросети. Для этого выньте вилку из розетки, либо выкрутите или разомкните предохранитель. Отключая морозильник от электросети, не тяните за шнур, а беритесь за вилку.
- Любой ремонт морозильника или работы по его техническому обслуживанию должны выполняться специалистами сервисного центра, так как неквалифицированное проведение таких работ представляет серьезную потенциальную опасность для пользователя. Это также относится к замене шнура питания.



Меры предосторожности во время эксплуатации морозильника

- Не храните в морозильнике взрывоопасные вещества или аэрозольные баллончики, содержащие легковоспламеняющиеся сжатые жидкости, такие как пропан, бутан, пентан и т.д. Электрические элементы конструкции морозильника могут стать причиной воспламенения газа в случае его утечки. Опознать такие аэрозольные контейнеры можно по указанному на их корпусах составу или символу пламени.
- Храните алкогольные напитки с высоким содержанием спирта в плотно закрытых бутылках в вертикальном положении.
- Не помещайте внутрь морозильника легковоспламеняющиеся предметы.
- Не ставьте внутрь морозильника работающие электрические бытовые устройства (например, парочистители, нагревательные приборы и т.п.).
- Не становитесь на основание, выдвижные полки или дверцы, и не используйте их как подставки для каких-либо предметов.
- Не позволяйте детям играть с морозильником, например, садиться в выдвижные контейнеры или кататься на дверце.
- Морозильник не должен использоваться маленькими детьми или немощными людьми без присмотра.
- Не употребляйте в пищу замороженные продукты, особенно кубики льда, сразу после их извлечения из морозильной камеры. Очень низкая температура продукта может вызвать ожог.
- Не употребляйте в пищу продукты с истекшим сроком хранения. Это может стать причиной пищевого отравления.



Установка

- При установке морозильника не допускайте повреждения холодильного контура.
- Стандарт EN 378 требует, чтобы помещение, в котором устанавливается морозильник, имело 1 м³ объема на 8 г используемого в морозильнике хладагента R 600a. Это необходимо для предотвращения, в случае утечки хладагента, образования в помещении, где установлен морозильник, способной к воспламенению смеси газа с воздухом. Количество хладагента в холодильнике указано на табличке с техническими характеристиками, расположенной внутри холодильной камеры.
- Не устанавливайте морозильник в зоне действия прямых солнечных лучей, рядом с кухонной плитой, батареей отопления и другими источниками тепла или там, где на него могут попасть брызги воды.
- При установке морозильника выровняйте высоту ножек при помощи прилагаемого ключа с шириной 10.
- **Не закрывайте вентиляционные решетки! Следите за тем, чтобы ничто не препятствовало вентиляции и выходу воздуха из морозильника. Более подробную информацию см. в разделе «Указания по установке и модернизации».**
- Не ставьте на морозильник бытовые устройства, излучающие тепло (микроволновую печь, тостер и т.д.)
- При первом открывании двери ручка переходит из положения для транспортировки в рабочее положение. При этом Вы услышите легкий щелчок.
- Удалите все упаковочные материалы.
- Удалите с полок клейкую ленту или прокладки* и установите полки на необходимую Вам высоту.
- Удалите всю защитную полиэтиленовую пленку с декоративных панелей, передних стенок и боковых стенок*.



Подключение к электросети

Параметры сети переменного тока, к которой подключается морозильник, должны соответствовать номинальным значениям, указанным на табличке с техническими характеристиками, расположенной на левой стенке внутри морозильника, рис. А.



- **Включать морозильник в сеть можно только при наличии должным образом заземленных штепсельной вилки с плавким предохранителем и розетки.**
- Розетка, в которую включается морозильник, должна быть защищена плавким предохранителем, рассчитанным на 10 А или более. Она не должна скрываться за задней стенкой морозильника и к ней должен быть обеспечен удобный доступ.
- Не используйте удлинитель для подключения морозильника к электросети одновременно с другими бытовыми приборами, чтобы избежать возможного перегрева и возгорания.
- При подключении шнура питания к задней стенке морозильника удалите держатель – это предотвратит возникновение вибрационного шума!

Окраска проводов шнура питания морозильника соответствует следующей кодировке: зелено-желтый = заземляющий, синий = нейтральный, коричневый = под напряжением.

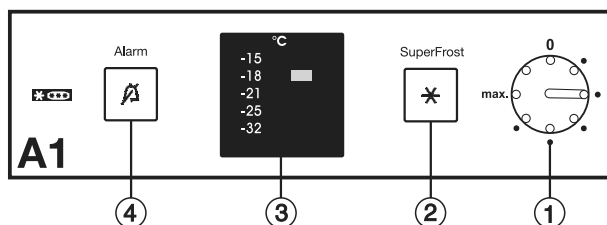
Предупреждение! Данное устройство должно быть заземлено.

Штепсельная вилка BS 1363, не предусматривающая замену проводки

Если данное устройство оснащено штепсельной вилкой, не предусматривающей замену проводки, примите во внимание следующее: если используемые Вами розетки непригодны для данной вилки, вилку нужно отрезать и установить подходящую. Вилку, отрезанную от шнура питания, нужно выбросить, и ее ни в коем случае нельзя вставлять в розетку, рассчитанную на 13 А (опасность поражения электрическим током).

После замены плавкого предохранителя вилки **необходимо** установить на место его крышку. Если крышка плавкого предохранителя утеряна, вилкой **нельзя пользоваться**, пока не будет найдена подходящая замена. Цвет подходящей крышки для замены тот же, что и у цветной вставки в основании вилки или у надписи на основании вилки (в соответствии с конструкцией установленной вилки). Для замены плавкого предохранителя используйте предохранитель с номиналом, соответствующим нормативу ASTA для вилки BS 1362. Крышку плавкого предохранителя можно приобрести у местных поставщиков электрооборудования, на выставке-ярмарке электрооборудования или в авторизованном сервисном центре.

Панель управления



Перед первым включением в сеть морозильник рекомендуется вымыть (см. раздел «Чистка»). Помещать в морозильник замороженные продукты можно приблизительно через 4 часа после первого включения.

Включение и выключение морозильника

рис. А1

- **Включение:** При помощи монеты установите регулятор температуры (1) в положение «2».
- Индикатор кнопки «Alarm» [Предупреждение] будет светиться до тех пор, пока температура не понизится до необходимого уровня, после этого погаснет. Более подробную информацию см. в разделе «Предупреждающий звуковой сигнал».
- При нормальном режиме работы морозильника будет светиться зеленый индикатор.
- **Выключение:** Установите регулятор температуры в положение «0».
- Индикаторы температуры не светятся.

Установка температуры

Рис. А1

- При помощи монеты поворачивайте регулятор температуры (1) до тех пор, пока не дисплее не будет отображаться необходимое Вам значение температуры. Положения регулятора имеют следующие значения:

Положение 1 = высокая температура,
минимальная мощность охлаждения
Макс. = низкая температура,
максимальная мощность охлаждения

- Рекомендуемое значение температуры: -18°C.

Индикаторы температуры

Рис. А1/(3).

- При нормальном режиме работы морозильника будет светиться зеленый индикатор.
- Отдельные индикаторы температуры соответствуют различным диапазонам устанавливаемой температуры. Они отображают установленное Вами значение температуры в морозильнике.

Предупреждающий звуковой сигнал.

рис. А1

Предупреждающий звуковой сигнал поможет Вам предохранять замороженные продукты от размораживания и экономить электроэнергию.

- Звуковой сигнал отключается нажатием кнопки «Alarm» [Предупреждение] (4),
- сигнал отключается автоматически, как только температура в морозильнике понизилась до необходимого уровня.
- Звуковой сигнал предупреждает о том, что температура в морозильнике недостаточно низкая (в зависимости от установки температуры).
- Одновременно начинает мигать красный индикатор кнопки «Alarm» [Предупреждение]. Температура может повыситься в следующих случаях:
- в морозильник для замораживания помещены теплые, свежие продукты,
- при сортировке или извлечении/изменении расположения продуктов в морозильник поступило слишком большое количество теплого воздуха. Небольшие изменения температуры не оказывают влияния на качество замороженных продуктов.
- При нажатии кнопки «Alarm» [Предупреждение] красный индикатор перестает мигать и начинает светиться постоянно. Индикатор будет гореть до тех пор, пока температура в морозильнике не станет достаточно низкой.
- Если индикатор режима SuperFrost мигает одновременно с одним из индикаторов температуры, это свидетельствует о неисправности морозильника. В этом случае обратитесь в центр сервисного обслуживания и назовите символы, мигающие на дисплее, чтобы специалист по ремонту мог произвести обслуживание быстро и правильно.

Режим SuperFrost, Указания по замораживанию и хранению продуктов

Режим SuperFrost

Рис. А1/(2).

Свежие продукты питания должны быть полностью заморожены как можно быстрее, а уже замороженные продукты — храниться с накопленным «резервом холода». Быстрое замораживание обеспечивается благодаря использованию режима SuperFrost. Питательная ценность, внешний вид и вкус продуктов в этом случае сохраняются лучше всего.

- Максимальное количество свежих продуктов в кг, которое вы можете заморозить в течение 24 часов, указано на табличке с техническими характеристиками рядом с надписью «Freezing capacity ... kg/24h» [Мощность замораживания ... кг/24ч]. Максимальное количество варьируется в зависимости от модели морозильника и климатического класса.

Замораживание с помощью режима SuperFrost

SuperFrost



- Кратковременно нажмите кнопку «SuperFrost» [Ускоренное замораживание] (2), чтобы засветился индикатор. Одновременно начинает светиться индикатор температуры.

Температура в морозильнике понизится до максимально низкого уровня.

- При небольшом количестве замораживаемых продуктов включите режим ускоренного замораживания примерно за 6 часов, а при максимальном количестве (см. табличку с техническими характеристиками) - за 24 часа до помещения продуктов в морозильник.
- После этого поместите в морозильник свежие продукты, лучше всего в верхние выдвижные контейнеры.

При максимальном количестве замораживаемых продуктов не пользуйтесь выдвижными контейнерами, а размещайте продукты непосредственно на охлаждающих пластинах. По окончании замораживания можно переложить продукты в контейнеры.

- Режим SuperFrost отключается **автоматически** приблизительно через 65 часов после включения. После этого процесс замораживания завершается, индикатор «SuperFrost» гаснет, индикатор температуры отображает последнее из установленных Вами значений, и морозильник снова работает в обычном режиме с экономным потреблением электроэнергии.

Режимом «SuperFrost» нет необходимости пользоваться в следующих случаях:

- при помещении в морозильник уже замороженных продуктов,
- при ежедневном замораживании до 2 кг свежих продуктов.

Замечания по замораживанию и хранению продуктов

- Для замораживания пригодны следующие продукты: мясо, дичь, домашняя птица, свежая рыба, овощи, фрукты, молочные продукты, хлеб, выпечка, готовые блюда.
Непригодны: салат-латук, редиска, виноград, целые яблоки и груши, жирное мясо.
- В качестве упаковочного материала подходят обычные мешки для заморозки или пластиковые, металлические и алюминиевые емкости, пригодные для вторичной переработки.
- Не допускайте контакта уже замороженных продуктов со свежими, которые Вы только хотите заморозить. Используйте только сухую упаковку, чтобы избежать примерзания упаковок друг к другу.
- На упаковке всегда указывайте дату заморозки и название находящегося внутри продукта. Соблюдайте срок хранения продуктов. Это предотвратит возможное ухудшение их качества.
- Продукты, которые Вы замораживаете самостоятельно, упаковывайте в количествах, соответствующих Вашим насущным потребностям. Чтобы обеспечить правильную и быструю заморозку, объем одной порции не должен превышать:
 - фрукты, овощи: до 1 кг,
 - мясо: до 2,5 кг.
- **Овощи** нужно вымыть, разделить на порции и бланшировать. (2-3 минуты варите в кипящей воде, потом выньте и быстро остудите в холодной воде. Если вы бланшируете паром или в микроволновой печи, пожалуйста, следуйте соответствующим инструкциям по эксплуатации.)
- Свежие продукты питания и бланшированные овощи перед замораживанием не солите и не приправляйте специями. Другие продукты солите и приправляйте только слегка. Некоторые специи изменяют вкусовую насыщенность продуктов.
- Не замораживайте бутылки и жестяные банки с газированными напитками. Они могут лопнуть. Ускоренное охлаждение напитков допускается, но извлекайте их не позднее чем через час после помещения в морозильник.
- **Хранение:** Каждый выдвижной контейнер и охлаждающая пластина рассчитаны максимум на 25 кг замороженных продуктов.
- Если Вы хотите заморозить максимальное количество продуктов, Вы можете увеличить объем морозильника путем извлечения контейнеров и размещения продуктов непосредственно на охлаждающих пластинах. Это позволит Вам использовать объем морозильника в полной мере.

- Для извлечения контейнеров вытяните их по направляющим и, приподняв вверх, выньте из морозильника.
- Всегда храните одинаковые продукты вместе, не трата лишнего времени на их размещение, чтобы не держать дверь морозильника открытой в течение длительного времени и экономить электроэнергию.



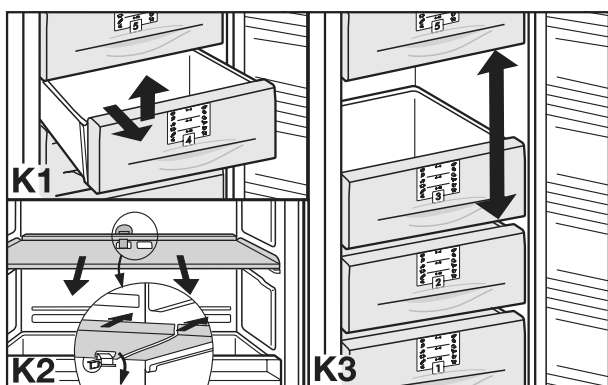
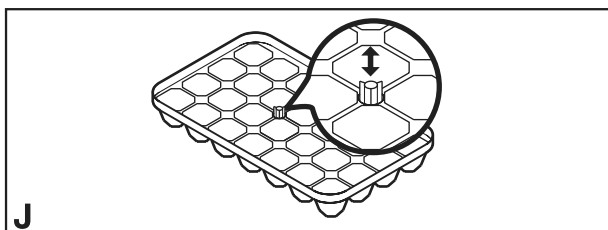
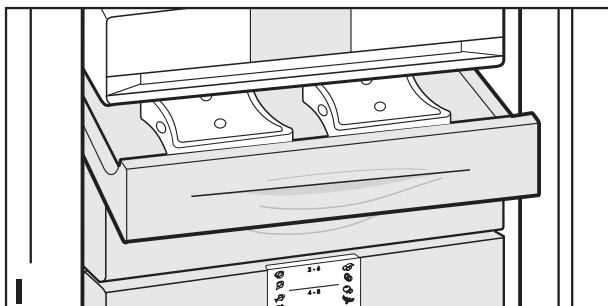
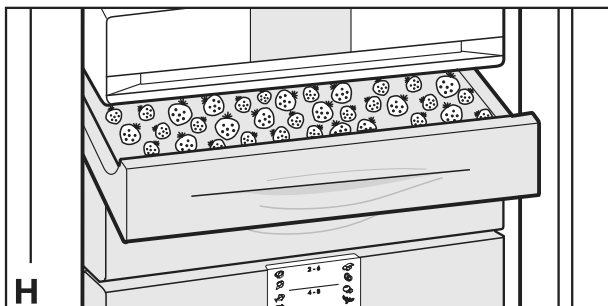
- Не превышайте сроки хранения продуктов.
- **Оттаивание:** Размораживайте только такое количество продуктов, которое необходимо Вам в данный момент. Оттаявшие продукты как можно быстрее используйте для приготовления пищи. Замороженные продукты можно разморозить следующим образом:

- в духовке
- в микроволновой печи
- при комнатной температуре
- в холодильнике; холод, выделяемый замороженными продуктами, будет использован для охлаждения других продуктов.
- Плоские порции мяса и рыбы можно готовить частично оттаявшими.
- Овощи можно готовить в замороженном виде (время приготовления в два раза меньше, чем обычно).

Оборудование

готовые блюда		2 - 6		колбасные изделия
мороженое				хлеб
рыба		4 - 8		грибы
свинина				дичь
овощи		6 - 12		домашняя птица
фрукты		2		говядина/телятина

G



Информация о хранении замороженных продуктов*

Замороженные продукты должны быть использованы для приготовления блюд до истечения срока их хранения.

Цифры между символами, обозначающими различные продукты, обозначают рекомендуемый срок их хранения в месяцах. Рекомендуемые сроки хранения указаны для приготовления в домашних условиях и являются примерными. Индивидуальный срок хранения зависит от качества продуктов питания и от их предварительной обработки. Для жирных продуктов питания характерен более короткий срок хранения.

Лоток для замораживания*

позволяет Вам замораживать мелкие продукты питания, такие как ягоды, зелень или овощи. Лоток препятствует примерзанию продуктов друг к другу. Продукты сохраняют свою форму и не смерзаются, что облегчает последующее разделение на порции.

- Распределите продукты по поверхности лотка на некотором удалении друг от друга, рис. H.
- Вставьте лоток для замораживания в один из верхних выдвижных контейнеров морозильника. Оставьте замораживаться на 10-12 часов, после чего переложите продукты в мешок или емкость для замораживания и задвиньте контейнер внутрь.
- Для размораживания свободно распределите продукты по любой ровной поверхности.

Аккумуляторы холода*

При отключении электроэнергии на длительное время аккумуляторы холода препятствуют быстрому повышению температуры в морозильнике – продукты питания дольше сохраняют качество.

- В целях экономии места Вы можете хранить аккумуляторы холода замороженными в лотке для замораживания, рис. I.
- Если Вы хотите добиться максимального времени сохранения продуктов в случае отсутствия питания, положите замороженные аккумуляторы в верхний выдвижной контейнер морозильника прямо на продукты питания.

Приготовление кубиков льда*

- Нажмите сверху на стопорный болт.
- Заполните ячейки лотка для приготовления кубиков льда водой. Излишек воды стечет через сливное отверстие.
- Вытяните стопорный болт вверх.
- Поместите лоток для приготовления кубиков льда в морозильник и оставьте замораживаться.
- Кубики льда можно извлечь из лотка, изогнув лоток или перевернув его и недолго подержав под струей воды.

Система Vario-Space*

- При извлечении одного выдвижного контейнера и охлаждающей пластины из морозильника Вы получаете **дополнительное место для хранения высоких емкостей или продуктов большого размера**. Например, Вы можете целиком, не разделяя на порции заморозить и впоследствии приготовить домашнюю птицу, мясо или дичь. Вы также можете хранить в морозильнике высокую выпечку и пакеты с мороженым.
- Пример (рис. K1/2): выньте 3 и 4 выдвижные контейнеры из морозильника, сдвиньте вниз держатель, находящийся под пластиной, и, потянув на себя, выньте из морозильника охлаждающую пластину. Снова вставьте в морозильник 3 выдвижной контейнер и поместите в него высокие продукты для замораживания.
- При установке охлаждающей пластины в морозильник задвиньте ее внутрь по направляющим до щелчка.
- Наличие в зависимости от модели и комплектации

*Наличие в зависимости от модели и комплектации

Чистка

Указание по размораживанию

Размораживание морозильника происходит автоматически благодаря использованию системы NoFrost.

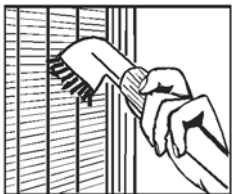
Образующаяся влага оседает на испарителе, периодически оттаивает и испаряется.

Благодаря автоматической системе размораживания на стенках морозильника не образуется слой инея, что позволяет Вам экономить время и электроэнергию.

Чистка

- **Перед чисткой морозильника обязательно отключайте его от электросети. Выньте вилку из розетки или извлеките и разомкните предохранитель.**
- Вымойте внутренние поверхности, полки и внешние стенки морозильника теплой водой с небольшим количеством моющего средства. Не используйте пароочистители из-за опасности получения травм!
- Мы рекомендуем использовать для чистки мягкую ткань с небольшим количеством нейтрального универсального моющего средства. Для чистки внутренней поверхности используйте только чистящие средства, не оказывающие вредного воздействия на продукты питания.
- Для ухода за морозильником **из нержавеющей стали*** используйте средства для чистки нержавеющей стали.
- Для максимальной защиты поверхности из нержавеющей стали после чистки равномерно нанесите на нее специальное средство для ухода за стальными поверхностями. При этом цвет стали может становиться более интенсивным.
- Не используйте для чистки морозильника абразивные губки, концентрированные чистящие средства и чистящие или иные растворы, содержащие песок, хлор или кислоту; они могут повредить поверхность морозильника и стать причиной коррозии.
- Вода, используемая для чистки, не должна попадать в вентиляционные решетки и электрические компоненты морозильника. После чистки дайте морозильнику высохнуть.
- Следите за тем, чтобы не повредить и не демонтировать табличку с техническими характеристиками на внутренней стенке морозильника – она необходима для сервисного обслуживания.
- Один раз в год удаляйте пыль с **холодильного контура** и решетки радиатора, расположенной на задней стенке морозильника. Это способствует уменьшению потребления электроэнергии.
- Не удаляйте, не изгибайте и не повреждайте электрические провода и другие компоненты.
- После чистки снова подсоедините морозильник к электросети. Когда температура понизится до необходимого уровня, снова разместите продукты в морозильнике.

Если морозильник нужно оставить выключенным на какое-либо время, выньте из него продукты, отключите его от электросети, вымойте морозильник, как описано выше, и оставьте дверцу открытой, чтобы избежать появления неприятного запаха.



Нахождение и устранение неисправностей

Ваш морозильник разработан и изготовлен в расчете на длительный срок службы и надежность в эксплуатации. Если все же во время эксплуатации возникнут какие-либо неисправности, пожалуйста, проверьте, не вызваны ли они неправильным использованием, так как в этом случае Вам придется оплачивать услуги по ремонту, даже в течение действия гарантийного срока. Приведенная ниже информация, возможно, поможет Вам самостоятельно определить причину той или иной неисправности и устранить ее:

Морозильник не работает:

- Проверьте, подключен ли морозильник к электросети.
- Проверьте правильность соединения шнура питания с розеткой.
- Проверьте предохранитель розетки.

Громкий шум при работе морозильника

- Проверьте устойчивость морозильника. Причиной шума может быть вибрация деталей мебели или других предметов, расположенных рядом с морозильником. При необходимости немного сдвиньте морозильник, отрегулируйте высоту ножек или расположите бутылки и контейнеры отдельно друг от друга.
- При работе морозильника нормальными являются следующие шумы:
Шум, возникающий от движения хладагента по холодильному контуру и напоминающий бульканье.
Негромкие щелчки, возникающие при автоматическом включении и выключении мотора морозильника.
Кратковременное гудение мотора, возникающее при его включении.

Звучит предупреждающий сигнал, светится индикатор кнопки «Alarm» [Предупреждение], температура в морозильнике недостаточно низкая

- В морозильник помещено слишком большое количество свежих продуктов без использования режима SuperFrost (см. раздел «Режим SuperFrost»).
- Проверьте плотность закрытия дверцы.
- Проверьте, не засорились ли вентиляционные решетки. При необходимости очистите их.
- Проверьте, соответствует ли климатический класс морозильника температуре окружающей среды (см. раздел «Правила безопасности»).
- Возможно, морозильник слишком часто открывали или оставляли открытым на длительное время.
- Возможно, температура просто еще не опустилась автоматически до требуемого уровня.

Внешние стенки морозильника теплые на ощупь

- Это абсолютно нормально. Тепло, выделяемое холодильным контуром, используется для предотвращения образования конденсата на стенках морозильника.

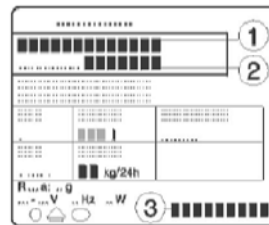
Сервисное обслуживание и табличка с техническими характеристиками

Если ни одна из перечисленных причин не объясняет нарушения в работе морозильника и Вам не удастся самостоятельно определить причину неисправности, обратитесь для устранения неисправности в ближайший сервисный центр (см. прилагаемый список). При обращении в сервис-центр укажите

- модель морозильника (1),**
- сервисный номер (2) и**
- серийный номер (3),**

указанные на табличке с техническими характеристиками, а также значения мигающих индикаторов на дисплее. Это позволит специалисту сервисного центра провести обслуживание быстро и правильно. Заводская табличка с техническими характеристиками расположена на левой стенке внутри морозильника.

До прихода специалиста сервисного центра оставьте дверцу морозильника закрытой, чтобы избежать дальнейшего повышения температуры внутри морозильника.



*Наличие в зависимости от модели и комплектации

Указания по установке и модернизации

Установочные размеры

Габаритные размеры морозильника указаны на рис. S, находящемся на его задней стенке, и в нижеприведенной таблице.

Номер модели и ее емкость в литрах указаны на табличке с техническими характеристиками.		Высота H (мм)
236	(24...)	1447
282	(29...)	1644
327	(33...)	1841

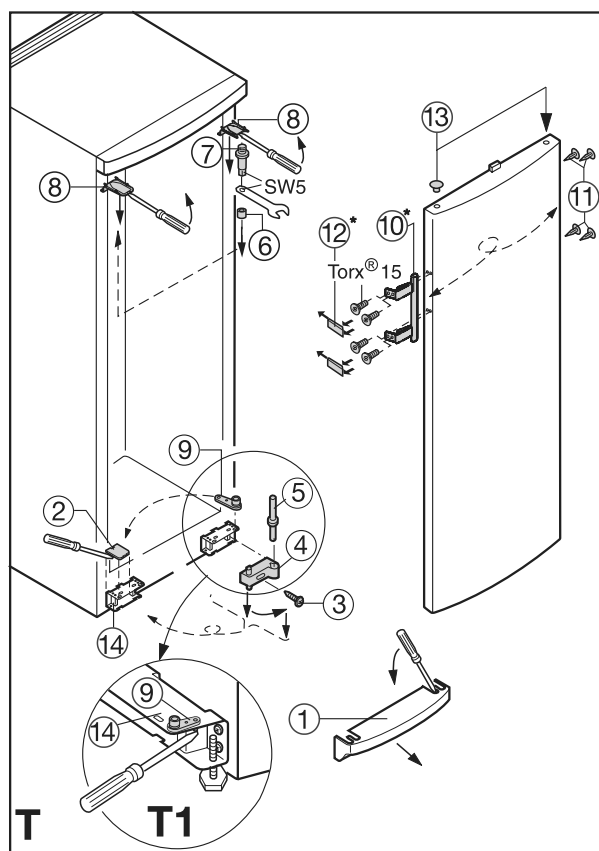
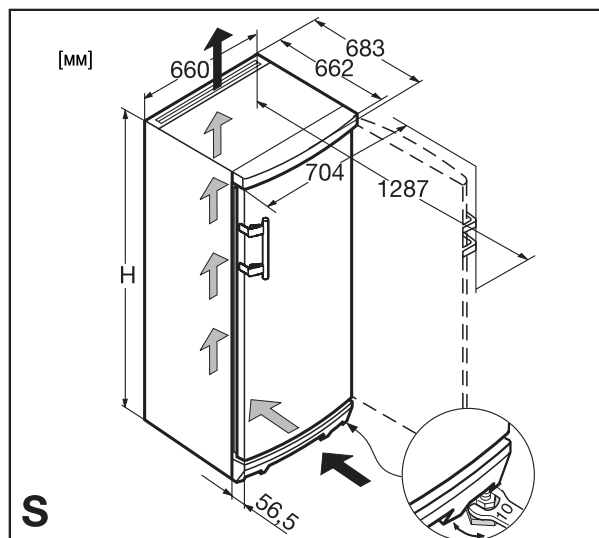
Указание по установке

- Не устанавливайте данный морозильник в непосредственной близости от другого холодильника-морозильника. Это важно учитывать для предотвращения образования конденсата и, как следствие, повреждения оборудования.
 - Это не относится к моделям с подогревом боковой стенки, которые можно устанавливать в непосредственной близости от данного морозильника.
- Более подробную информацию Вы можете получить у продавцов-консультантов.
Указания по установке находятся в пакете для принадлежностей, прилагаемом к морозильнику с подогревом боковой стенки.

Изменение стороны расположения петель дверцы

Рис. T. При необходимости петли дверцы можно перенести на другую сторону:

- Откройте дверцу морозильника, открутите отверткой цокольную планку (1) и снимите ее.
- При помощи отвертки снимите крышку (2). Закройте дверцу.
- Выкрутите болт M5 (3).
- Вытяните компонент петли (4) с шарнирным болтом (5) из нижней части.
- Откройте дверцу, приподнимите ее снизу и снимите, при этом не потеряйте распорную втулку (6).
- Перенесите все элементы крепления на другую сторону дверцы:
- При помощи отвертки удалите крышки (8) спереди и выньте их снизу под углом. Удалите шарнирный болт (7) и вставьте его с другой стороны. Для этого используйте прилагаемый гаечный ключ с шестиугольным гнездом (ширина ключа 5). Вновь установите крышки (8): вставьте их на место до щелчка.
- Днище: С помощью отвертки удалите шайбу (9), и установите ее с другой стороны.
- Снова установите дверцу:
- Выньте заглушки (13) из узлов крепления дверцы и вставьте их с другой стороны.
- Навесьте верхнюю дверцу на шарнирный болт (7), при этом не потеряйте распорную втулку (6). Закройте дверцу.
- Разверните компонент петли (4) на 180°, извлеките шарнирный болт (5), поверните на 180° и установите обратно. Установите оба компонента в петлю (14): вставьте болт в узел крепления дверцы через петлю, наклоните компонент петли внутрь, сдвиньте вверх и закрепите винтом (3).
- Выровняйте дверцу заподлицо с корпусом морозильника, используя прорезь на петле (14), после чего затяните винт (3).
- Навесьте цокольную планку (1) и, нажимая на нее, установите на место до щелчка.
- При открытой дверце вставьте крышку (2) спереди в цокольную планку и установите на место до щелчка.
- Поменяйте местами дверные ручки (10) и заглушки (11)*. При открытой дверце осторожно приподнимите прижимные планки* (12) в передней части и выдвиньте их. Открутите ручки. Повторную сборку выполняйте в обратной последовательности и установите прижимные планки на место до щелчка.



Все типы и модели морозильников подвергаются непрерывной модернизации, поэтому мы надеемся, что Вы с пониманием отнесетесь к тому, что мы сохраняем за собой право вносить изменения в конструкцию, комплектацию и технологические решения морозильника без уведомления.

